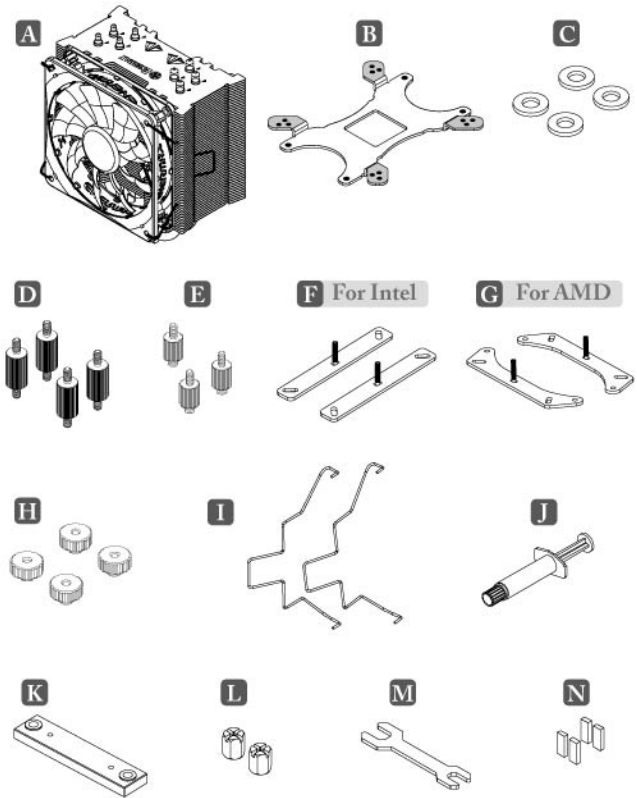
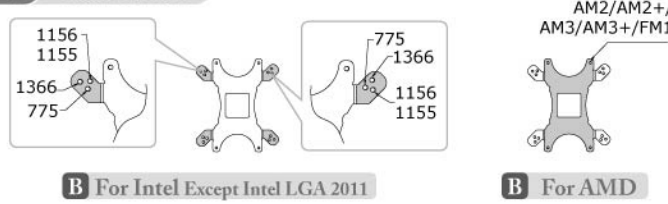


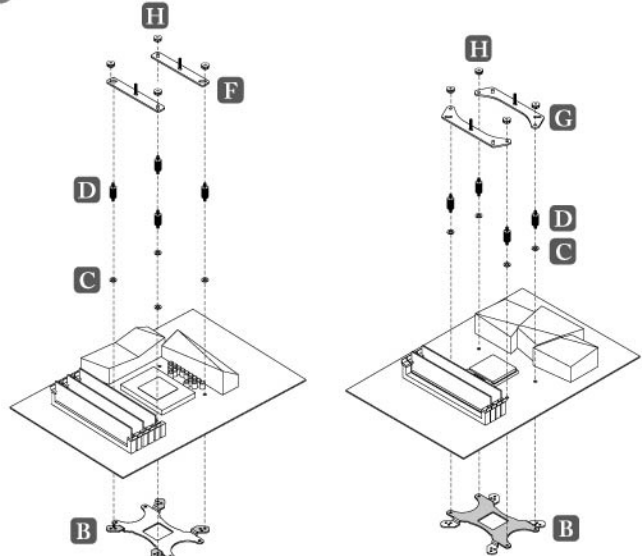
Parts



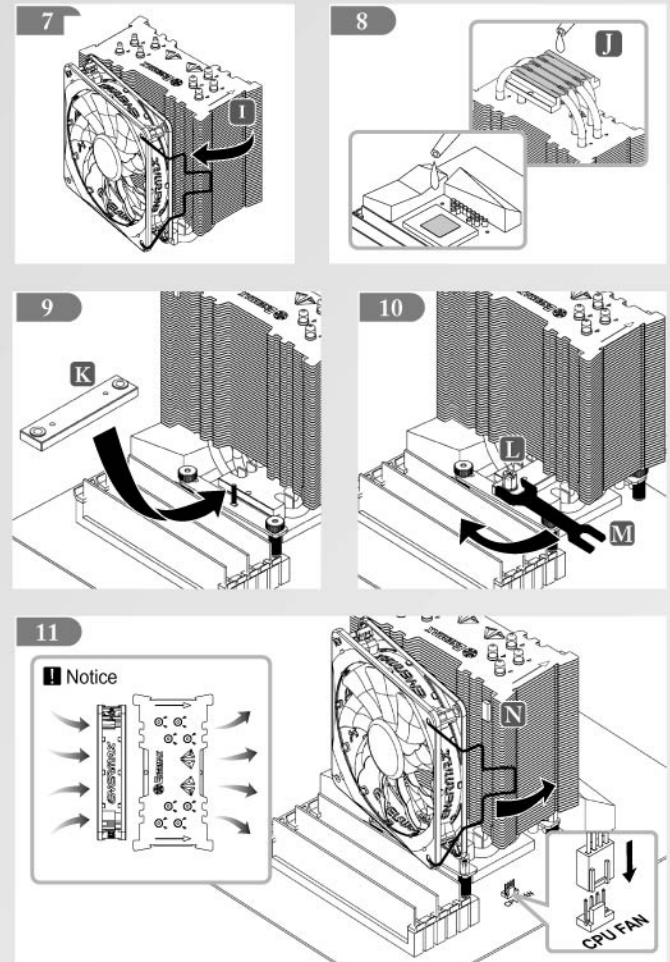
1-2 Installation



3-6



※ Intel LGA 2011:
Install Part E instead of Part D.



Parts

A	CPU 散熱器	H	支架用螺帽
B	背板	I	風扇線扣
C	絕緣墊片	J	導熱膏
D	螺柱	K	壓板
E	Intel 2011螺柱	L	壓板用螺帽
F	Intel專用支架	M	扳手
G	AMD專用支架	N	減震橡膠

Installation

1. 安裝前，請選擇適用於您系統平台的安裝方法。
<若您系統平台為Intel LGA 2011，請直接跳至步驟4。>
2. 在主機板背面安裝背板。<請勿撕除背板絕緣片，絕緣片需朝向主機板。>
3. 在主機板正面放上絕緣墊片。
4. 將螺柱鎖附在對應的孔位。<若您系統平台為Intel LGA 2011，請使用Intel 2011螺柱，並將螺柱較短處鎖於主機板孔位。>
5. 選擇適合的支架，並安裝於螺柱上。
6. 用螺絲將支架鎖緊。

Installation

7. 安裝散熱器前，先移除風扇。
8. 均勻地塗上一層導熱膏於散熱器的底部及CPU。
9. 將散熱器放置於CPU上，並用壓板穿過底座。
10. 以扳手將壓板上的螺絲鎖緊。
11. 將減震橡膠貼於風扇上，以風扇線扣將風扇安裝於散熱器，將PWM 4 pin接頭與主機板連接。
❗ 請注意風流方向。

Parts

A	CPU散熱器	H	支架螺帽
B	背板	I	風扇線扣
C	絕緣墊片	J	導熱硅脂
D	螺柱	K	扣具壓板
E	Intel 2011螺柱	L	壓板用螺帽
F	Intel扣具支架	M	扳手
G	AMD扣具支架	N	減震橡膠墊

1. 安裝前，請選擇適用於您系統平台的安裝方法。
<若您系統平台為Intel LGA 2011，請直接跳至步驟4。>
2. 在主機板背面安裝背板。<請勿拆下背板絕緣片，絕緣片需面向主機板。>
3. 在主機板正面放上絕緣墊片。
4. 將螺柱安裝在相應的孔位。<若您系統平台為Intel LGA 2011，請使用Intel 2011螺柱，並將螺柱較短處鎖於主機板孔位。>
5. 選擇合適的支架，並安裝於螺柱上。
6. 用螺絲將支架鎖緊。

7. 安裝散熱器前，請先拆下風扇。
8. 在散熱器的底部及CPU上均勻地塗上導熱硅脂。
9. 將散熱器放到CPU上，並將扣具壓板穿過底座。
10. 用扳手將壓板上的螺絲鎖緊。
11. 將減震橡膠墊貼到風扇上，用風扇線扣將風扇安裝到散熱器上，並將PWM4針接頭與主機板連接。
❗ 請注意風流方向

Parts

A	CPUクーラー本体	H	ブラケット固定用ナット
B	バックプレート	I	ファン固定用金具
C	プラスチック ワッシャー	J	シリコングリス
D	バックプレート固定用ネジ	K	プレッシャーマウントプレート
E	Intel LGA2011用固定ネジ	L	プレッシャーマウントプレート用ナット
F	Intel用ブラケット	M	レンチ
G	AMD用ブラケット	N	振動防止ゴム

1. 取り付けの前に、CPUプラットフォームを確認してください。
(プラットフォームがIntel LGA2011の場合はステップ4へ)
2. マザーボードの背面にバックプレートを設置します。
(マザーボードに接する側の絶縁テープは剥がさないでください)
3. プラスチック ワッシャーを設置してください。
4. バックプレート固定用ネジをCPU側から差し込んでください。
(プラットフォームが Intel LGA2011の場合、専用の固定ネジを使用し、ネジ部分の短い方をマザーボード側に挿しこんでください。)
5. 必ずプラットフォームに合ったブラケットを使用してください。
6. 固定用ナットでブラケットを固定してください。

7. 付属されているファンをCPUクーラーから取り外してください。
8. CPU表面にグリスを塗布してください。
9. プレッシャーマウントプレートをCPUクーラーに通し、CPUの上に設置してください。
10. 固定用ナットとレンチを使用し、CPUクーラーを固定してください。
11. 振動防止ゴムをファンに取り付けてください。ファン固定用金具を使用し、ファンをCPUクーラーに固定してください。PWM 4pinをマザーボードのCPUファン用コネクタに接続してください。
❗ ファンの向きにご注意ください。

Parts

A	CPU 클러	H	브래킷용 나사
B	백플레이트	I	팬 브래킷
C	플라스틱 와셔	J	서멀그리스
D	나사못 기둥	K	압력 설치판
E	Intel LGA 2011 용 나사못	L	압력조절 나사
F	Intel 용 브래킷	M	렌치
G	AMD 용 브래킷	N	방진 고무

1. 설치 전에, 귀하의 CPU 플랫폼에 적합한 타입을 선택해 주십시오.
<Intel LGA 2011 CPU 는 아래 2번, 3번 단계를 건너뛰고 4번으로 가십시오.>
2. 백플레이트를 메인보드 후면에 설치해 주십시오. <절연 테이프를 벗기지 마세요. 절연 테이프는 반드시 메인보드에 붙어 있어야 합니다.>
3. 플라스틱 와셔를 올려 놓으십시오.
4. 나사못 기둥을 백플레이트와 플랫폼 구멍에 맞게 삽입한 후 잘 조여 주십시오.
< Intel LGA 2011 CPU 는 LGA 2011 용 나사못 기둥을 사용하십시오 >
5. 플랫폼에 맞는 브래킷을 선택하시어, 나사못 기둥에 설치하십시오.
6. 브래킷을 나사로 고정 시키십시오.

7. 설치 전에 팬 브래킷과 함께 팬을 제거하십시오.
8. 서멀그리스를 CPU와 클러의 접촉면에 얇게 퍼 바르십시오.
9. 클러를 CPU 상단에 설치하고 압력 설치판을 클러에 통과 시키십시오.
10. 렌치로 압력조절 나사를 조여 주십시오.
11. 방진 고무를 팬과 클러 사이의 접촉면에 붙이십시오. 팬 브래킷과 함께 팬을 클러에 설치하십시오. PWM 4핀을 메인보드에 있는 CPU 팬 헤더와 연결하십시오.
❗ 공기 흐름의 방향에 주의하십시오!

Parts

A	CPU Cooler	H	Nut for bracket mount
B	Back plate	I	Fan bracket
C	Plastic washer	J	Thermal grease
D	Screw pillar	K	Pressure mounting plate
E	Intel 2011 screw pillar	L	Nut for pressure mounting plate
F	Bracket mount for Intel	M	Angled wrench
G	Bracket mount for AMD	N	Vibration-absorbing rubber

1. Sebelum melakukan pemasangan, silahkan memilih tipe mounting yang sesuai dengan platform CPU anda. (jika jenis CPU anda adalah Intel LGA 2011, silahkan melanjutkan ke petunjuk NO. 4)
2. Letakan backplate di bawah motherboard anda. <Jangan melepas insulating tape, insulating tape harus menempel dibelakang motherboard>
3. Letakan plastic washer.
4. Kencangkan screw pillar pada lubang mounting yang benar.
(jika jenis CPU anda adalah Intel LGA 2011, silahkan menggunakan screw pillar 2011 dan kencangkan screw pillar tersebut)
5. Pilih bracket mount yang benar dan pasang ke screw pillars.
6. Kencangkan baut pada bracket mount.

7. Lepaskan kipas dan bracket kipas sebelum instalasi.
8. Oleskan thermal pasta pada permukaan prosesor.
9. Letakan cooler diatas processor dan pastikan tekanan mounting plate berada posisi yang benar.
10. Kencangkan baut.
11. Masukkan karet anti getar pada fan. Masukkan fan kedalam bracketnya, dan pasang ke cooler. Connect the PWM 4 pin to the CPU Fan header on the motherboard.
❗ Please notice the direction of the airflow!

Parts

A	Schladzacz procesora (1szt)	H	Nakrętka mocująca (4szt)
B	Płyta mocująca (Backplate) (1szt)	I	Zapinka wentylatora (1kpl)
C	Plastikowa podkładka (4szt)	J	Pasta termo przewodząca (1szt)
D	Śruby dystansowe	K	Płytkę dociskową (1szt)
E	Śruby dystansowe (Intel LGA 2011)	L	Nakrętka płyty dociskowej (2szt)
F	Wspornik mocujący Intel (1szt)	M	Zakrzywiony klucz (1szt)
G	Wspornik mocujący AMD (1szt)	N	Guma tłumiąca drgania (4szt)

1. Przed instalacją wybierz odpowiednie elementy w zależności od typu procesora (AMD lub Intel). < Intel LGA 2011: Proszę przejść do punktu 4.>
2. Nie usuwaj taśmy izolacyjnej z płyty mocującej Backplate. Umieść Backplate pod płytą główną tak by taśma izolacyjna była skierowana w stronę płyty głównej.
3. Na otworach mocujących chłodzenie na płycie głównej, dookoła gniazda procesora, umieść plastikowe podkładki.
4. Wkręć śruby mocujące od strony płyty głównej w płytę mocującą Backplate.
<Intel LGA 2011: Proszę użyć śruby dystansowe, które są przeznaczone do tej platformy, i wkręcić je z krótszą końcówką w płytę główną.>
5. Wybierz odpowiednie wsporniki mocujące w zależności od producenta procesora (AMD lub Intel). Umieść je na śrubach mocujących.
6. Dokręć wsporniki mocujące do śrub mocujących za pomocą nakrętek mocujących.

7. Usuń wentylator wraz z mocowaniem przed instalacją na płycie głównej.
8. Nakład cienką warstwę pasty termoprzewodzącej na spód radiatora i na metalową osłonę na procesorze.
9. Umieść radiator na procesorze. Następnie zamontuj na nim płytkę dociskową tak, aby przeszedł przez nią śruby wystające ze wspornika mocującego.
10. Używając zakrzywionego klucza dokręć płytkę dociskową za pomocą nakrętek płyty dociskowej.
11. Zamontuj gumy tłumiące wibracje na wentylatorze. Zamontuj wentylator na radiatorze za pomocą zapinki wentylatora Podłącz wtyczkę PWM 4-pin zasilającą wentylator do gniazda "CPU Fan" na płycie głównej.
❗ Przy montowaniu wentylatora na radiatorze zwróć uwagę na kierunek przepływu powietrza.

Parts

A	فن پردازنده	H	مهره برای پایه نصب
B	صفحه پشت	I	قلاب فن
C	واشر پلاستیکی	J	خمیر انتقال حرارت
D	پایه پیچ	K	صفحه فشار
E	پایه پیچ Intel LGA 2011	L	مهره صفحه فشار
F	پایه نصب Intel	M	آچار
G	پایه نصب AMD	N	لاستیک ضد لرزش

1. لطفاً قبل از نصب با توجه به نوع CPU قسمت درست را انتخاب نمایید
<اگر پردازنده شما از نوع Intel LGA 2011 از مرحله 4 ادامه دهید>
2. صفحه پشت را زیر مادربرد قرار دهید.
<چسب جداکننده را نکنید. این چسب باید به سمت مادربرد باشد.>
3. واشرهای پلاستیکی را قرار دهید.
<پایه پیچ را در سوراخ مربوط به آن محکم ببندید.>
4. مهره پردازنده شما از نوع Intel LGA 2011 لطفاً از پایه های پیچ مخصوص Intel 2011 استفاده کنید.
<فصلت مهره ترا روی مادربرد محکم کنید.>
5. پایه نصب مناسب را با توجه به نوع پردازنده بر روی پایه پیچ نصب کنید.
<مهره ها را بر روی پایه نصب محکم ببندید.>

7. فن را قبل از نصب جدا کنید.
8. لایه نازکی از خمیر انتقال حرارت را بر روی سطح پردازنده و خنک کننده بمالید.
9. خنک کننده را بر روی پردازنده قرار دهید و صفحه فشار را در میان خنک کننده نصب کنید.
10. مهره ها را با آچار محکم ببندید.
11. لاستیک های ضد لرزش را به فن متصل کنید.
فن را با قلابهای مخصوص به خنک کننده متصل نمایید.
سیم فن PWM 4 pin را بر روی کانکتور چهار پین مادربرد نصب نمایید.
❗ لطفاً به جهت جریان هوا توجه کنید.